



Universelle Fertigungstechnik

Durch den Einsatz modernster Software und Technik, werden Volumenmodelle direkt aus der CAD gefertigt.

Die universelle und flexible Fertigungssteuerung ermöglicht die Produktion großer, wie auch kleinster Präzisionsteile.



Hochkomplexe und präzise Teile

Präzisions-Teilefertigung Heidelberg GmbH
PTH

Partner für erfolgreiche Zusammenarbeit



Prototypen- und Serienteile aus Halbzeug und Feinguss

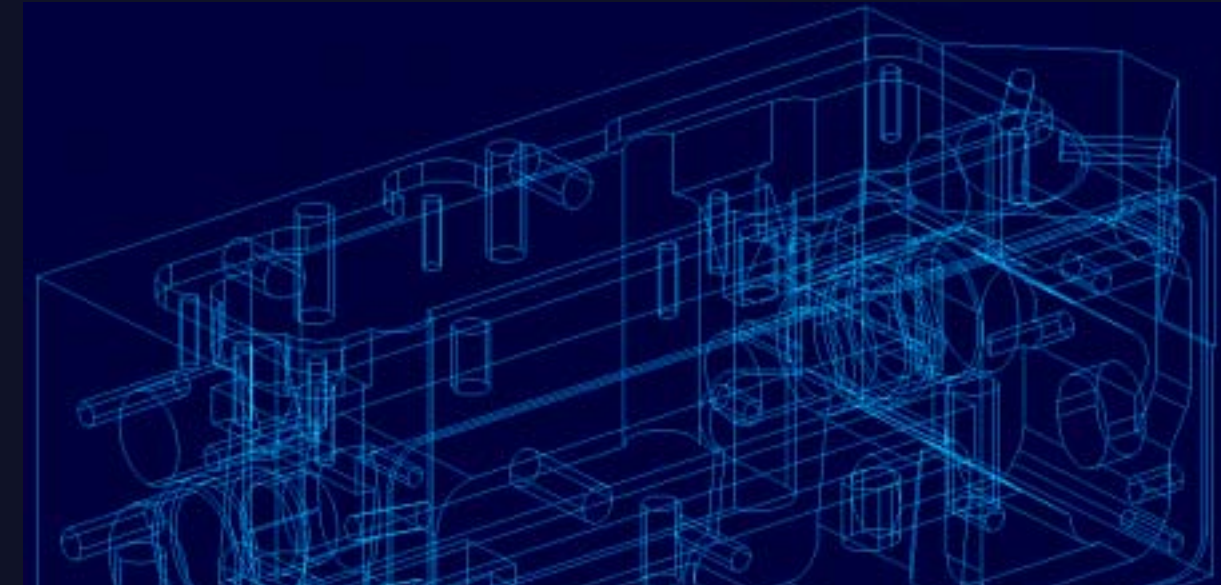
* Mit freundlicher Genehmigung durch THALES Defence Deutschland GmbH, 75175 Pforzheim



Hans-Bunte-Straße 20
69123 Heidelberg
Telefon 06221-74 87-0
Telefax 06221-74 87-21

Präzisions-Teilefertigung Heidelberg GmbH
PTH

www.pth-gmbh.de
info@pth-gmbh.de



Zuverlässigkeit und Termintreue

Wir erfüllen anspruchsvolle Wünsche umfassend und termingerecht. Erprobte und kontrollierte Produktionsprozesse führen zu hoher Zuverlässigkeit.

Lösungen für komplexe Anforderungen

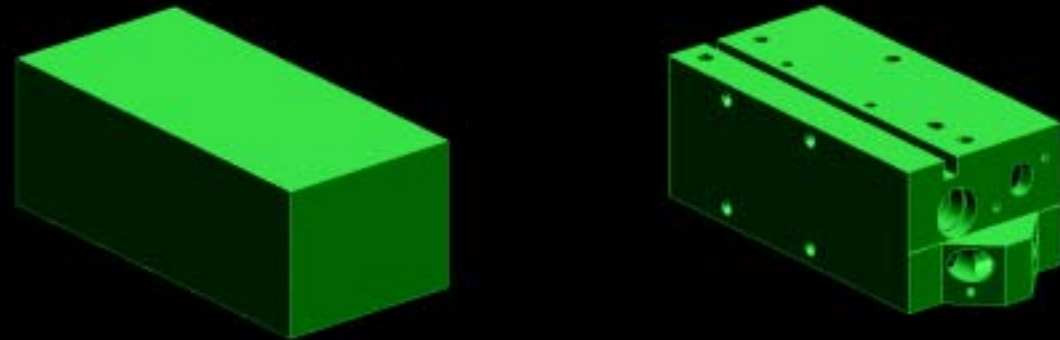
Qualifizierte Facharbeiter setzen hohe Anforderungen an Produkte mit präzisen und innovativen Fertigungstechniken um. So können oftmals neue Fertigungsmöglichkeiten bei hochkomplexen Teilen realisiert werden.

Spezielle Fertigungstechniken

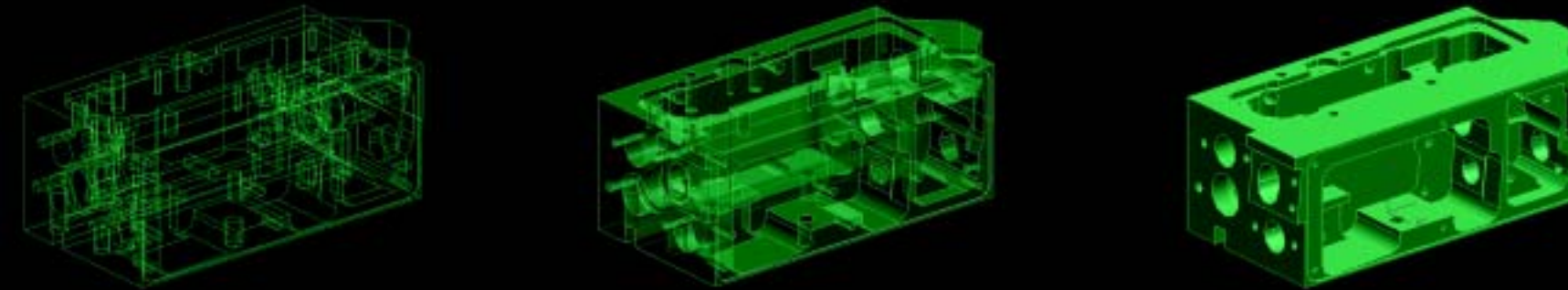


Bei einigen Produktionen sind Montagetechniken, wie z.B. das Einbringen von Gewindeeinsätzen, Verschraubungen oder Verklebungen notwendig. Für besondere Aufgaben steht eine Laser- Schweiß- und Schneideanlage zur Verfügung. Auf Kundenwunsch lassen wir Oberflächenbehandlungen, wie eloxieren, chromatieren, passivieren und lackieren bei Partnerfirmen durchführen.

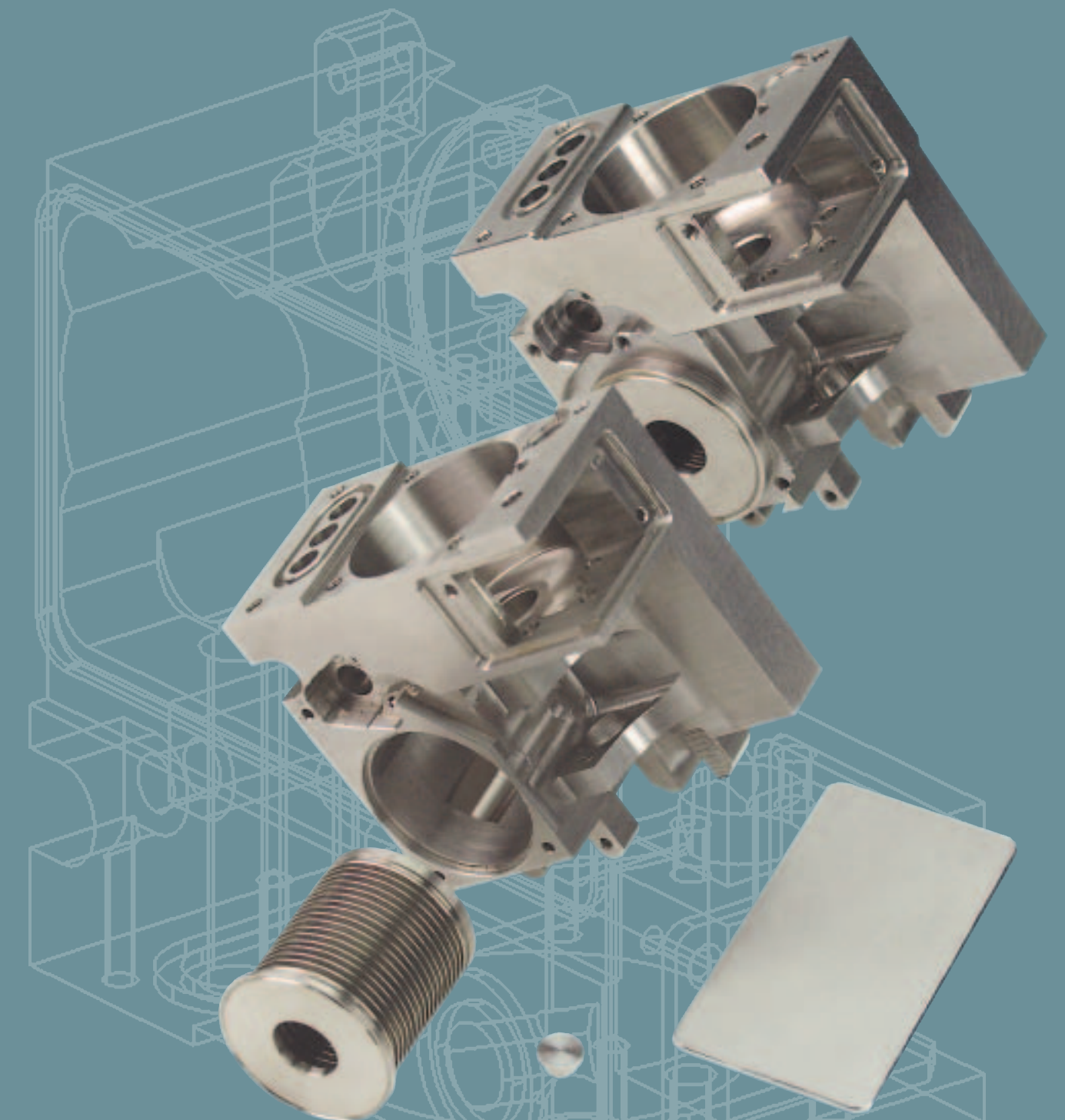
Das Know-how zu Ihrem Erfolg



Partner für Entwicklung und Fertigung



Partner für spezielle Anforderungen



Kompromisslose Präzision und Qualität unter wirtschaftlichen Bedingungen

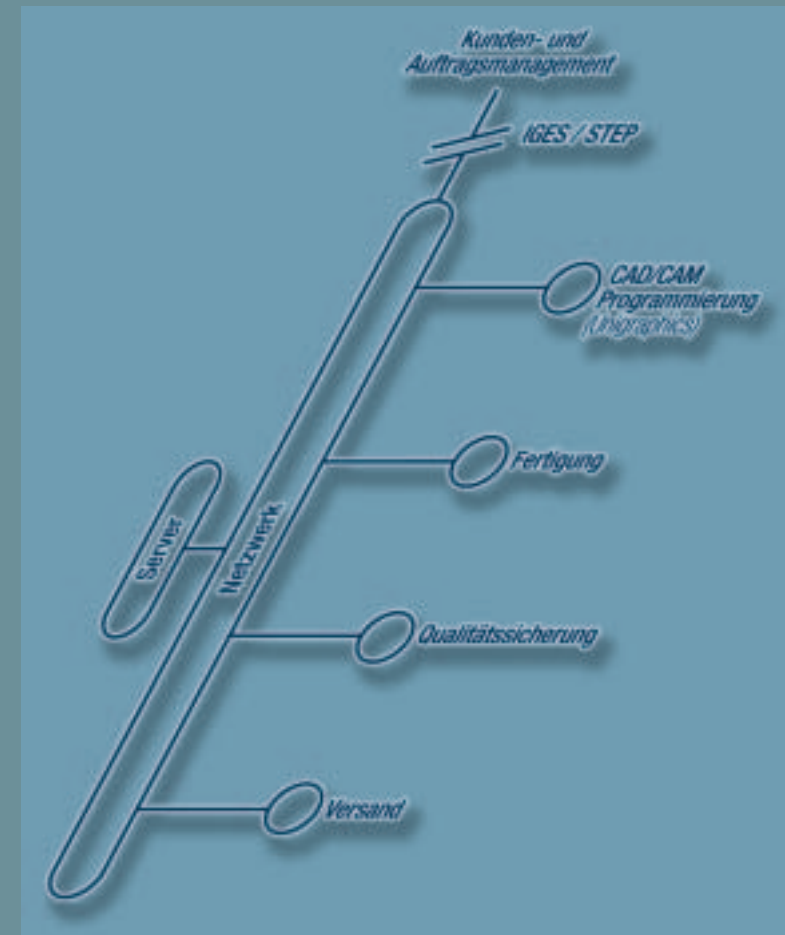
Mit modernsten technischen Möglichkeiten, produziert ein motiviertes und qualifiziertes Team aus Facharbeitern Präzisionsteile für höchste Ansprüche unserer Kunden.

Unser Unternehmen ist zertifiziert nach DIN EN ISO 9001:2000.

Um diesen hohen Qualitätsstandard zu garantieren, werden unsere Facharbeiter stetig weitergebildet.

Bereits unsere Auszubildenden profitieren von einem Ausbildungsverbund, den PTH mit BASF geschlossen hat. So wird sichergestellt, dass der Auszubildende eine fundierte Ausbildung erhält.

Als langjähriger Partner erfolgreicher Unternehmen können sich unsere Kunden auf Qualität, Termintreue und Zuverlässigkeit voll und ganz verlassen.



Entwicklungsnahe Produktion

Bereits von der Entwicklungsphase der Prototypen bis zur Serienfertigung ab einer Losgröße von 1 bis 1000 Stück bieten wir unseren Partnern ein umfassendes Leistungsangebot.

- Hohe Fachkompetenz komplexer Arbeitsprozesse
- Zusammenarbeit mit dem Kunden in der Entwicklungsphase für eine wirtschaftliche Fertigung
- komplexe Mehrseitenbearbeitungen in einer Spannung
- schnellste Verfügbarkeit eines nutzbaren Teils aus einem Volumenmodell
- Universelle Fertigung für Groß- und Kleinteile
- Übernahme und Verarbeitung von STEP- und IGES-Daten zur CAD/CAM-Programmierung

Feinguss- und Halbzeugbearbeitung für die Bereiche

- Optische- und Optronische Geräte
- Medizintechnik
- Sondertechniken
- Automobiltechnik

